

ご注文から製作までの流れ

①オーダーシートを FAX する

デザインが決まったらオーダーシートに必要事項を記入して FAX ください。

※チームのロゴなどをデジタルデータでお持ちの場合、メールに添付してお送りください。

ここまでは無料!

②メール添付画像にてデザインデータを確認する

※1~3 営業日

弊社にていただいたデザインを元にデータを作成し、お客様のメールにデザインデータを添付してお送りいたしますのでご確認ください。修正・変更点等がありましたらお電話かメールにてお知らせください。修正したデータを再度ご確認ください。

③デザインが確定したらミニサンプルを確認する

※2~4 営業日

デザインが確定しましたら、実際の生地デザインをプリントしたミニサンプル布をお送りいたしますので生地や色合い等をご確認ください。(※帽子・パンツを除く)

④お見積りをいたします。ご入金ください。

デザイン・色合いまでご確認くださいませましたので、最終的なご注文内容に応じてお見積りをいたしますのでご入金をお願いいたします。

⑤プリント・縫製作業に入ります。

お疲れさまでした。ご入金確認後、実際にプリント・縫製作業に入ります。

ここからプランによりですが通常便で3~4週間での発送となります。

⑥完成!

お待たせいたしました! 地域によりですがおおよそ1~2日でお届けとなります。

楽しみにお待ちくださいませ。

チーム名		お申込者様氏名	
ご住所	〒	ご予定枚数	帽子 シャツ パンツ
PC メール	※デザインデータをご確認いただく際に必要となります。	電話(携帯)番号	
ご希望納品日		ご希望配送プラン	通常便・特急便(1枚あたり1,500円アップ) ※工場の状況により納期は前後いたします。 ※工場の状況により特急便はお受けできない場合がございます。
ご希望セットプラン	<input type="checkbox"/> 3点セット(シャツ・練習用白パンツ・帽子) <input type="checkbox"/> 2点セット(シャツ・帽子) <input type="checkbox"/> 帽子のみ	通信欄	

ご注意事項

ご注文書を返送確認後、正式に「お見積書」をお送りいたしますので、内容をご確認の上、原則1週間以内に指定口座までご入金ください。ご入金先口座はお見積書内に記載がございます。※お振込み期日を過ぎますとキャンセル扱いになりますのでご注意ください。万が一遅れる場合はご一報ください。

※お振込み後、弊社までご一報いただけますとその後スムーズに進行できます。ご連絡がない場合、納期の遅れが生じる可能性がございますのでご協力の程よろしくお願いいたします。

【商品代金以外の必要費用】

「送料」「代引手数料」「振込手数料」はお客様でのご負担となります。

【送料】

- ・初めてのお客様：送料無料!!
- ・各商品5枚以下のご注文の場合：全国一律1,000円(＋税)

【お支払い方法について】



各種お支払い方法に対応いたします!

■銀行振込 (先払い)

見積書を確認後原則1週間以内に弊社指定口座までご入金ください。(振込手数料はお客様負担になります)ご入金確認後の製作となりますので、ご入金予定が1週間を超えることが予想される場合はあらかじめご連絡いただき、ご入金予定日についてお知らせください。

■代金引換 (保証金先払い)

先に「保証金50,000円(＋税)」を弊社指定口座に振り込んでいただくことの実製作となります。商品到着時に「差額(商品代金総額から保証金を引いた額)」と「代引手数料」をお支払いいただけます。お見積書を確認後、問題がなければ製作開始のご指示をお願いいたします。お届け予定日については、別途ご連絡いたしますのでその日までに商品代金のご準備をお願いいたします。

◆現金で代引きの場合(宅急便コレクトを利用)……「代引手数料」

代引きでお支払いご希望のお客様は下記手数料がかかります。

(代引手数料 - 税別)

- ・商品代金総額が10,000円未満の場合：300円
- ・商品代金総額が10,000円以上～30,000円未満の場合：400円
- ・商品代金総額が30,000円以上～100,000円未満の場合：600円
- ・商品代金総額が100,000円以上～300,000円までの場合：1,000円

◆クレジットカードで代引の場合(宅急便コレクトを利用)

「代引手数料」＋「カード決済手数料」

クレジットカードで代引きご希望のお客様は、上記代引手数料に加えて、カード決済手数料がかかります。

(カード決済手数料 - 税抜)

- ・クレジットカードの場合：代金引換額の3.9%
- ・デビットカードの場合：代金引換額の1.5%[上限150円]

【宅急便コレクト】でご利用可能なクレジットカード一覧

(一括・分割・リボ払いからお選びいただけます。)



JCB VISA Master ダイナース アメリカンエクスプレス UC



クレディセゾン イオンクレジット 三井UFJニコス DC UFJ Nicos (旧日本信販) 東急カード

■後払い (コンビニ・銀行・郵便局：請求後14日以内のお支払い)

【請求書発行手数料：0円(無料!!)】

【決済手数料：商品総額の4%(非課税)】

- 商品はお支払い前に発送されます。
- 銀行・郵便局でもお支払いいただけます。
- 当店にかわり、後払い決済運営会社の株式会社キャッチボールより請求書が送られます。
- 商品到着と請求書の到着は別になります。配送状況により請求書が先に届く場合がございますのでご注意ください。
- 郵送事故などにより、請求書が届かない場合がございます。請求書が届かない場合は、後払い.com(株式会社キャッチボール)へ直接ご連絡ください。
- 請求書発行から14日後までに、上記コンビニ、金融機関でお支払いください。
- お支払い代金は「商品代金＋送料＋決済手数料(商品総額の4%(非課税))」(＋銀行振込み・郵便振替ご利用の場合はお振込み手数料)となります。
- ギフト注文やプレゼント注文(商品配送先が注文者住所と異なる場合)でもご利用いただけます。
- 後払い.comの払込み受領票(コンビニ払い)、銀行振込み・郵便振替受領票を領収書としてご利用いただけます。

【後払い.comご利用時の流れ】

1. 「後払い」の決済方法を選択し、注文をします。
2. 株式会社キャッチボールにて与信を行い、結果をお伝えいたします(通常1～3時間、夜間のご注文には翌日回答となります)。
3. 商品を発送いたします。
4. 商品到着/請求書到着(商品は当店から・請求書は株式会社キャッチボールから送られるため、それぞれ別々に届きます)
5. 請求書発行日より14日間以内に上記コンビニ・金融機関でお支払いください。

●ご利用になれるコンビニエンスストア

セブンイレブン/ローソン/ファミリーマート/サークルK/サンクス/ミニストップ/デイリーヤマザキ/ポプラ/セイコーマート/コミュニティストア/セブオン/スリーエフ/ココストア/生活彩家/くらしハウス/スリーエイト/MMK設置店/ヤマザキデイリーストア/every one/ヤマザキスペシャルパートナーショップ



■クレジットカード決済 (PayPal)

PayPal(ペイパル)よりご請求メールが届きますので、記載の手順に従ってお支払いください。

【クレジットカード決済手数料：商品総額の4%(非課税)】

以下のクレジットカードをご利用いただけます。



■キャンセルについて

【キャンセルについて】

ご注文用紙が届いてからのキャンセルは受け付けておりません。

万が一、デザインなど気に入らない等の理由がございましたら、再デザインいたしますので遠慮無くご相談ください。

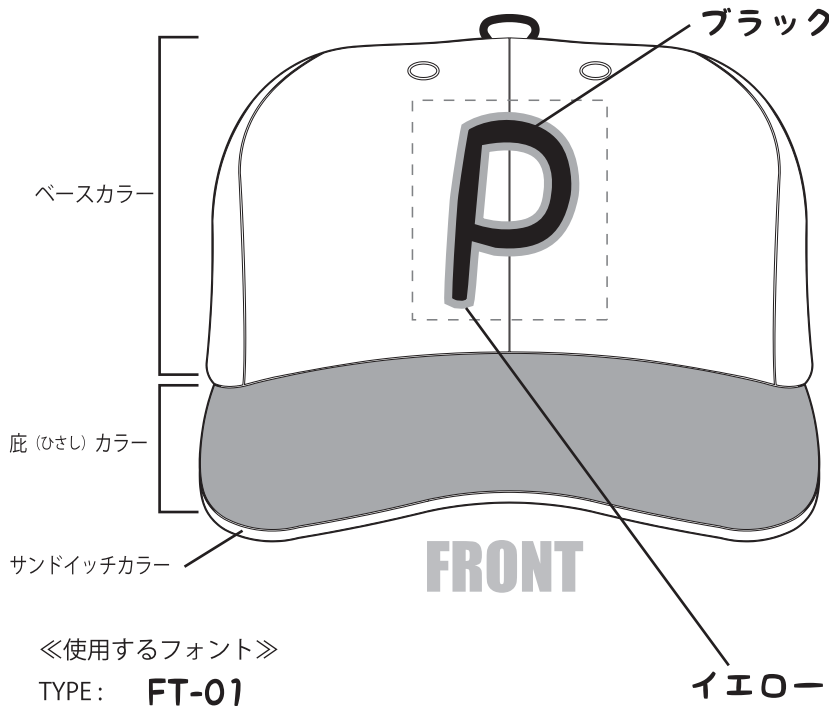
【クーリングオフについて】

弊社が取り扱っている商品はオーダーメイド商品につき、クーリングオフ対象外の商品になります。

デザインシート (記入例)

チーム名:

PSYTUS



《使用するフォント》

TYPE: **FT-01**

【文字加工方法】

- 圧着一重
 圧着二重

一重マーク地カラー: **ブラック**

二重マーク地カラー: **イエロー**

千鳥掛刺しゅう一重

千鳥掛刺しゅう二重

一重マーク地カラー:

二重マーク地カラー:

縁取り刺しゅう一重

縁取り刺しゅう二重

立体縁取り刺しゅう一重

立体縁取り刺しゅう二重

一重糸カラー:

二重糸カラー:

- ベースカラー: アイボリー
 底 (ひさし) カラー: アイボリー
 サンドイッチカラー: ブラック

- ベースカラー: アイボリー
 底 (ひさし) カラー: レッド
 サンドイッチカラー: アイボリー

- ベースカラー: ネイビー
 底 (ひさし) カラー: レッド
 サンドイッチカラー: ネイビー

- ベースカラー: アイボリー
 底 (ひさし) カラー: ブルー
 サンドイッチカラー: アイボリー

- ベースカラー: アイボリー
 底 (ひさし) カラー: ネイビー
 サンドイッチカラー: アイボリー

- ベースカラー: ホワイト
 底 (ひさし) カラー: ホワイト
 サンドイッチカラー: ブラック

- ベースカラー: ブルー
 底 (ひさし) カラー: ブルー
 サンドイッチカラー: ホワイト

- ベースカラー: ロイヤルブルー
 底 (ひさし) カラー: ロイヤルブルー
 サンドイッチカラー: ホワイト

- ベースカラー: ネイビー
 底 (ひさし) カラー: ネイビー
 サンドイッチカラー: ホワイト

- ベースカラー: ブラック
 底 (ひさし) カラー: ブラック
 サンドイッチカラー: ホワイト

- ベースカラー: ネイビー
 底 (ひさし) カラー: レッド
 サンドイッチカラー: ネイビー

- ベースカラー: ブラック
 底 (ひさし) カラー: イエロー
 サンドイッチカラー: ブラック

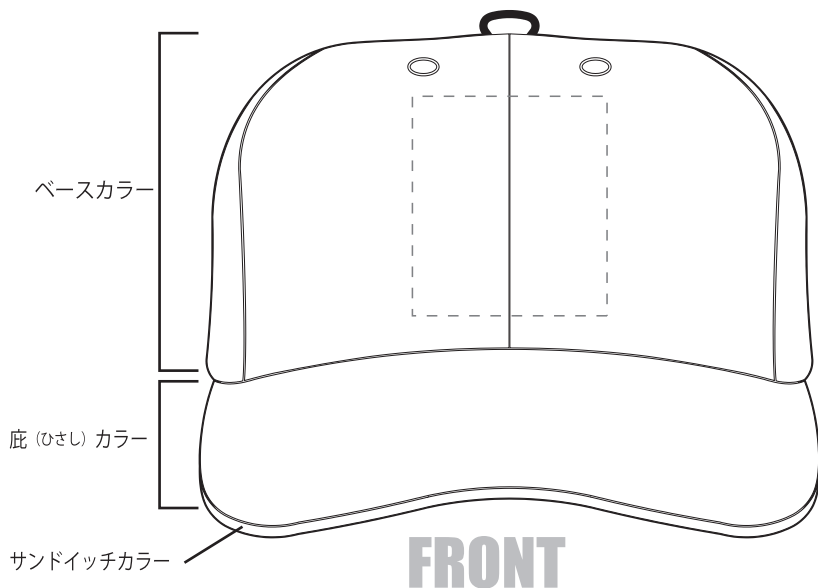
- ベースカラー: ブラック
 底 (ひさし) カラー: オレンジ
 サンドイッチカラー: ブラック

- ベースカラー: ブラック
 底 (ひさし) カラー: グリーン
 サンドイッチカラー: ブラック

※上記以外で、オリジナルでカラーを組み合わせで作成する場合、料金は定価の3割増しとなり、納期は1ヶ月程いただきます。

デザインシート (帽子)

チーム名: _____



《使用するフォント》

TYPE: _____

【文字加工方法】

- 圧着一重
- 圧着二重
- 一重マーク地カラー: _____
- 二重マーク地カラー: _____
- 千鳥掛刺しゅう一重
- 千鳥掛刺しゅう二重
- 一重マーク地カラー: _____
- 二重マーク地カラー: _____
- 縁取り刺しゅう一重
- 縁取り刺しゅう二重
- 立体縁取り刺しゅう一重
- 立体縁取り刺しゅう二重
- 一重糸カラー: _____
- 二重糸カラー: _____

- | | | |
|---|---|---|
| <input type="checkbox"/> ベースカラー: アイボリー
庇 (ひさし) カラー: アイボリー
サンドイッチカラー: ブラック | <input type="checkbox"/> ベースカラー: アイボリー
庇 (ひさし) カラー: レッド
サンドイッチカラー: アイボリー | <input type="checkbox"/> ベースカラー: ネイビー
庇 (ひさし) カラー: レッド
サンドイッチカラー: ネイビー |
| <input type="checkbox"/> ベースカラー: アイボリー
庇 (ひさし) カラー: ブルー
サンドイッチカラー: アイボリー | <input type="checkbox"/> ベースカラー: アイボリー
庇 (ひさし) カラー: ネイビー
サンドイッチカラー: アイボリー | <input type="checkbox"/> ベースカラー: ホワイト
庇 (ひさし) カラー: ホワイト
サンドイッチカラー: ブラック |
| <input type="checkbox"/> ベースカラー: ブルー
庇 (ひさし) カラー: ブルー
サンドイッチカラー: ホワイト | <input type="checkbox"/> ベースカラー: ロイヤルブルー
庇 (ひさし) カラー: ロイヤルブルー
サンドイッチカラー: ホワイト | <input type="checkbox"/> ベースカラー: ネイビー
庇 (ひさし) カラー: ネイビー
サンドイッチカラー: ホワイト |
| <input type="checkbox"/> ベースカラー: ブラック
庇 (ひさし) カラー: ブラック
サンドイッチカラー: ホワイト | <input type="checkbox"/> ベースカラー: ネイビー
庇 (ひさし) カラー: レッド
サンドイッチカラー: ネイビー | <input type="checkbox"/> ベースカラー: ブラック
庇 (ひさし) カラー: イエロー
サンドイッチカラー: ブラック |
| <input type="checkbox"/> ベースカラー: ブラック
庇 (ひさし) カラー: オレンジ
サンドイッチカラー: ブラック | <input type="checkbox"/> ベースカラー: ブラック
庇 (ひさし) カラー: グリーン
サンドイッチカラー: ブラック | |

※上記以外で、オリジナルでカラーを組み合わせで作成する場合、料金は定価の3割増しとなり、納期は1ヶ月程いただきます。